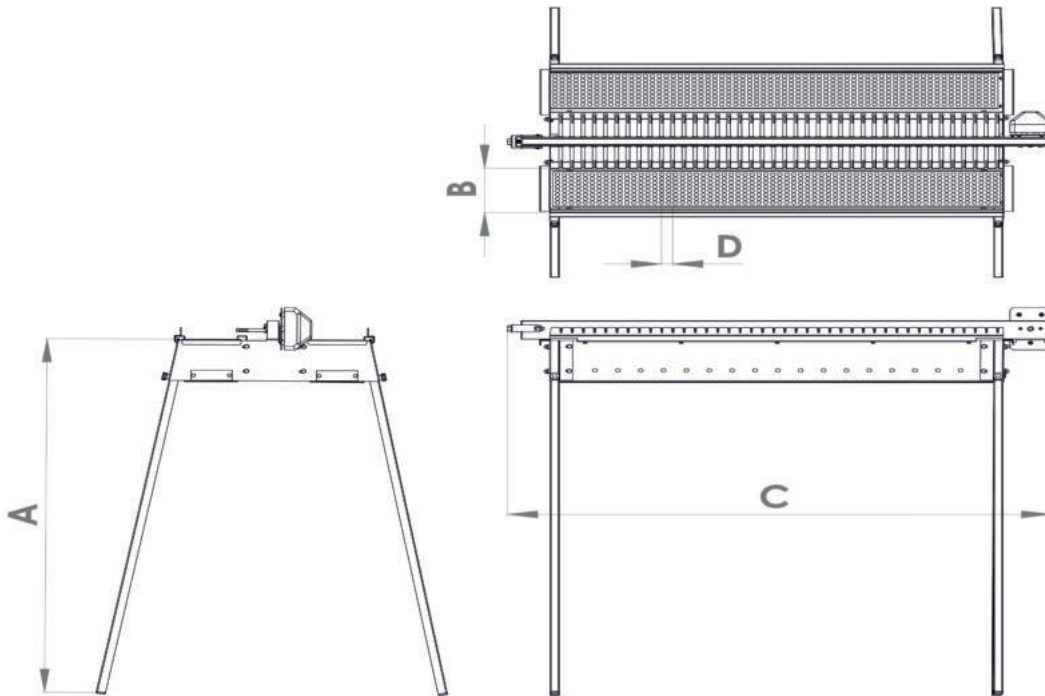
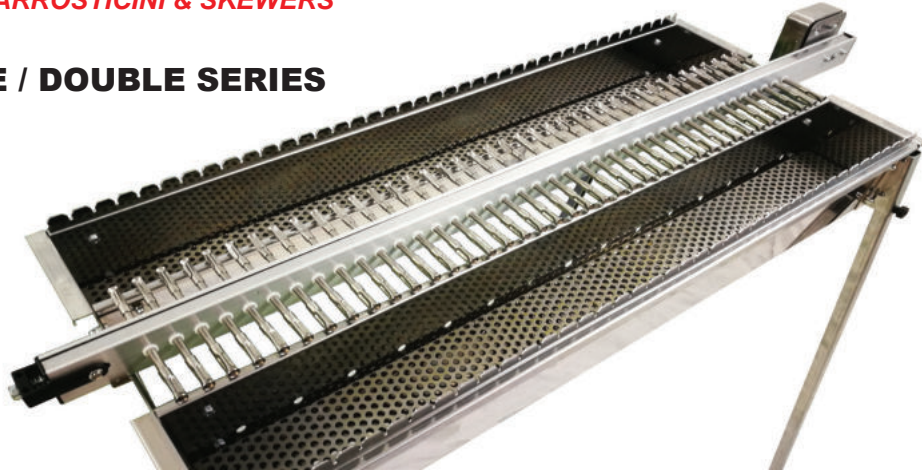




Scheda Tecnica / Technical Specifications

AUTOMATIC COOKING ARROSTICINI & SKEWERS

SERIE DOUBLE / DOUBLE SERIES



SERIE DOUBLE / DOUBLE SERIES

		TRD-80	TRD-120	TRD-160
<i>Caratteristiche dimensionali / Dimensional characteristics</i>	Modello / Model			
	(A) Altezza / Height (mm):	1.000		
	(B) Larghezza grill / Grill width (mm):	450		
	(C) Lunghezza / Length (mm)	1.250	1.750	2.250
	(D) Interasse / Hole spacing (mm)	25	25	25
	Capacità Spiedini / Skewers capacity (Pcs.)	80	120	160
Peso / Weight (kg)	30	55	65	
<i>Alimentazione elettrica / Power supply</i>	Tensione di alimentazione / Supply voltage (V)	220-240 / 110-120		
	Frequenza di alimentazione / Power frequency (Hz):	50/60		
	Potenza / Power (W)	3,5		
	Giri al minuto / Rpm (giri/min)	2		
<i>Alimentazione batteria / Power battery</i>	Tensione di alimentazione / Supply voltage (V)	3	N/D	
	Potenza / Power (W)	5	N/D	
	Tipo di Batteria / Type Battery	D	N/D	
	Giri al minuto / Rpm (giri/min)	2	N/D	



TECNOSTAR S.r.l.
MECHANICAL PRECISION MACHINING

Cda Solagne, 2
66040 Roccasalegna (CH) - Italy
Tel / Fax: (+39) 0872 987026
E-mail: info@tecnoroast.com

www.tecnoroast.com

MADE IN ITALY

